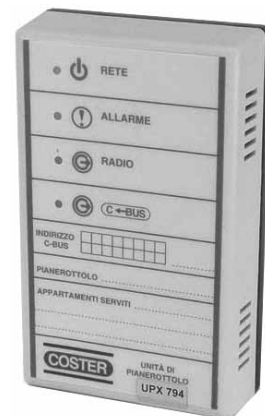


Sistema "TERMOAUTONOMO WIRELESS" IMPIANTO A RADIATORI UNITA' DI PIANEROTTOLO PER CONTROLLO FINO A 9 APPARTAMENTI

D 23399-A

24.10.13 SM

UPX 79. C1



- Elettronica con scatola a muro e morsettiera
- UPX 79. C1 è l'unità che comunica via radio con gli appartamenti
- Normalmente ne va prevista una per ogni pianerottolo

1. IMPIEGO

L'unità di pianerottolo UPX 79. C1 è uno degli elementi fondamentali del sistema TERMOAUTONOMO WIRELESS COSTER.

Va montata nei pianerottoli delle scale, e serve fino a 9 appartamenti per pianerottolo.

2. FUNZIONAMENTO

L'unità di pianerottolo UPX 79. C1 è formata da 9 apparecchiature "virtuali" indipendenti, per servire i 9 appartamenti, ad essa correlati.

UPX 79. C1 svolge funzioni che servono all'utente dentro l'appartamento, per pilotare in maniera automatica il proprio impianto di riscaldamento e funzioni di contabilità dei consumi per la ripartizione spese.

Svolge inoltre funzioni che servono all'unità centrale UCX 608, per poter conoscere in ogni momento la richiesta di calore condominiale, come somma di quello che richiedono tutti gli utenti.

Tutte queste informazioni sono utilizzate da UCX 608, per ottimizzare i consumi della centrale termica.

FUNZIONI VERSO L'APPARTAMENTO :

- Colloquio con i telecomandi wireless TCE 731 o TCS 731.
- Colloquio con tutti i regolatori/contatori.
- Garantire il riscaldamento anche in caso di anomalia di UCX 608.
- Contabilizza tutti i consumi dell'appartamento per la successiva ripartizione spese
- Contabilizza i consumi di acqua sanitaria
- Registra la storia delle temperature e dei consumi giornalieri per tutta la stagione di riscaldamento.

FUNZIONI VERSO LA CENTRALE TERMICA :

- Comunica via C-Bus all'unità centrale UCX 608 quanti radiatori sono accesi in ogni momento, affinché possa calcolare il carico termico di tutto il condominio e controllare di conseguenza la centrale termica.

FUNZIONI DI TELEGESTIONE:

- Può comunicare con un PC locale, attraverso il Master UCX 608 e con l'ausilio remoto di un modem.

3. DATI TECNICI

Alimentazione		Dimensioni	130 x 80 x 35
UPX 798	230 V AC +/- 10%	Peso	170 g
UPX 794	24 V AC +/- 10%	• Contabilizzazione	
Frequenza	50/60 Hz	Consumi reali di appartamento	in PUNTI-ANNO
Assorbimento	2 VA	Consumi massimi appartamento	in PUNTI-ANNO
Protezione	IP 30	• Registrazioni	
Tipo di isolamento	Classe 2 <input type="checkbox"/>	Durata	almeno una stagione di riscaldamento
Prova di vibrazione	con 2g (DIN 40 046)	Consumo reale giornaliero	PA uso (PUNTI-ANNO usati)
Norme di costruzione	CEI	Consumo massimo giornaliero	PA max (PUNTI-ANNO max)
Riserva di carica		Temperatura media giornaliera voluta appartamento	
ora e data	5 anni	Temperatura minima giornaliera appartamento	
dati in memoria	illimitata	Temperatura media giornaliera esterna	
• Meccanici		• Programmi di riscaldamento	
Contenitore	fissaggio a muro	Programmi giornalieri	fino a 9
Materiali :		Programmi settimanali	fino a 3
base inferiore	ABS	Programmi manuali	4
calotta superiore	ABS	Programmi speciali	3
Temperatura ambiente:		Programmi con messaggi "SMS"	
funzionamento	0 ... 45 °C		
immagazzinaggio	- 25 ... + 60°C		
Umidità ambiente	classe F DIN 40040		

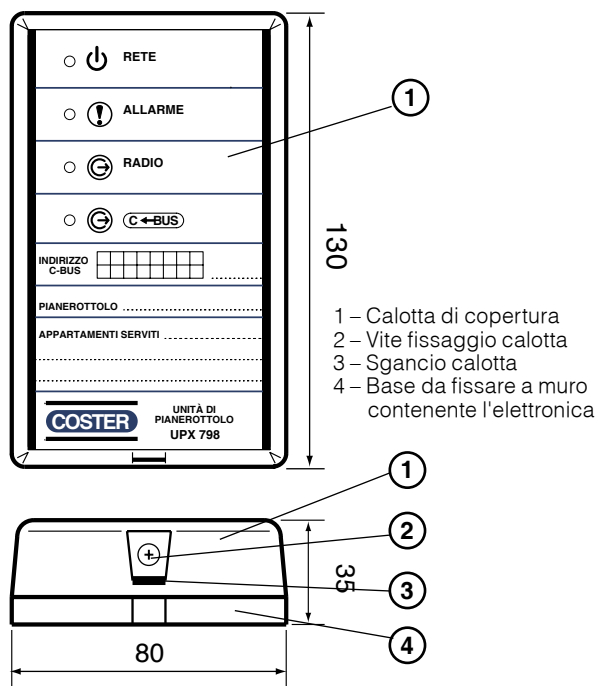
Norme di riferimento

Grado di protezione degli involucri	EN 60529
Dispositivi elettrici automatici di comando per uso domestico e similare	EN 60730-1/A 16
Compatibilità elettromagnetica (EMC) e questioni relative allo spettro di radiofrequenza (ERM)	EN 301 489-1 V1.9 2 EN 301 489-3 V1.4.1 EN 300-220/2.3.1
Apparecchiature per la tecnologia dell'informazione. Sicurezza.	EN 60950-1:2006 +A11:2009 +A1:2010 +A12:2011 EN 62479:2010

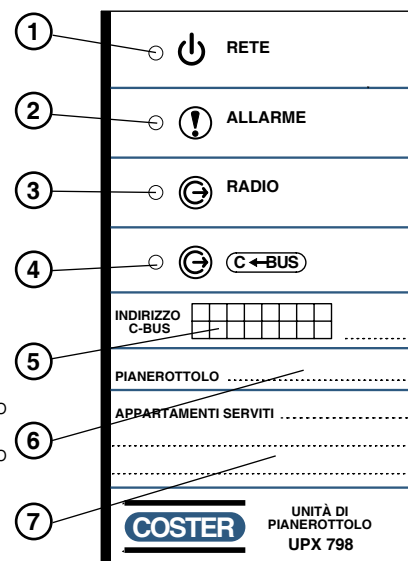
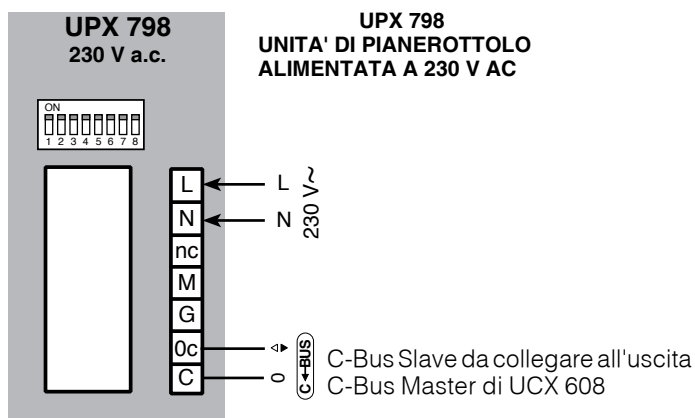
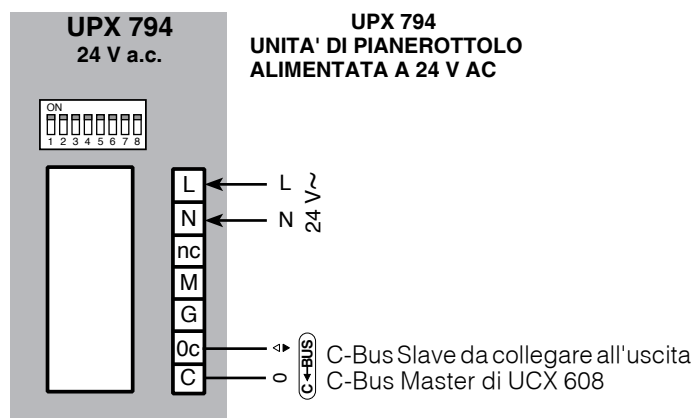
Il prodotto è stato testato, da un laboratorio accreditato, per i sopramenzionati standards.

4. COMPATIBILITÀ

UCX 608	C-BUS
CBW 79.	C-BUS
PC LOCALE O REMOTO	C-BUS
TCE 731	RADIO 868.3 MHz
TCS 731	RADIO 868.3 MHz
ATR 330	RADIO 868.3 MHz
ASR 330	RADIO 868.3 MHz
AMR 330	RADIO 868.3 MHz
AFR 330	RADIO 868.3 MHz
TCW 330	RADIO 868.3 MHz

5. DIMENSIONI D'INGOMBRO E PANNELLO FRONTALE

- 1 – Led indicazione Presenza rete
- 2 – Led indicazione Allarme in atto
- 3 – Led indicazione Comunicazione radio in uscita verso l'appartamento
- 4 – Led indicazione Comunicazione C-Bus in uscita verso il Master UCX 608
- 5 – Posto per riportare l'impostazione indirizzo C-Bus
- 6 – Posto per riportare il numero del pianerottolo
- 7 – Posto per riportare il numero degli appartamenti serviti da questa unità

**6. COLLEGAMENTI ELETTRICI**

7. INDICAZIONE DEI LED

- Sul frontale dell'apparecchiatura si visualizzano 4 led che danno indicazioni sul corretto funzionamento
- LED DI RETE : quando UPX 79. C1 è alimentato e funziona correttamente, deve lampeggiare due volte al secondo circa. Se è spento o acceso costantemente, manca alimentazione, oppure è in avaria.
 - LED ALLARME : si accende quando è in atto qualunque tipo di allarme in appartamento o nel conteggio.
 - LED RADIO : si accende tutte le volte che esce una comunicazione radio verso gli end point.
 - LED C-BUS : questo led si accende brevemente ogni 15 secondi circa, per indicare che la comunicazione con l'unità centrale Master UCX 608 è attiva.

8. INSTALLAZIONE E COLLAUDO

L'installazione e il collaudo dell'unità di pianerottolo UPX 79. C1 è legata all'installazione del sistema completo. Per i dettagli si rimanda al documento MANUALE DI INSTALLAZIONE DEL TERMOAUTONOMO WIRELESS PER RADIATORI.

L'apparecchiatura va adeguatamente alimentata e protetta attraverso un proprio interruttore di protezione e sezionamento, opportunamente dimensionato, facilmente accessibile.

9. CONFIGURAZIONE NELL'IMPIANTO

Ogni singolo appartamento va configurato dentro la sua unità virtuale contenuta in UPX 79. C1
Si rimanda sempre al manuale di installazione per tutti i dettagli.

9. TELEGESTIONE CON PC LOCALE O REMOTO

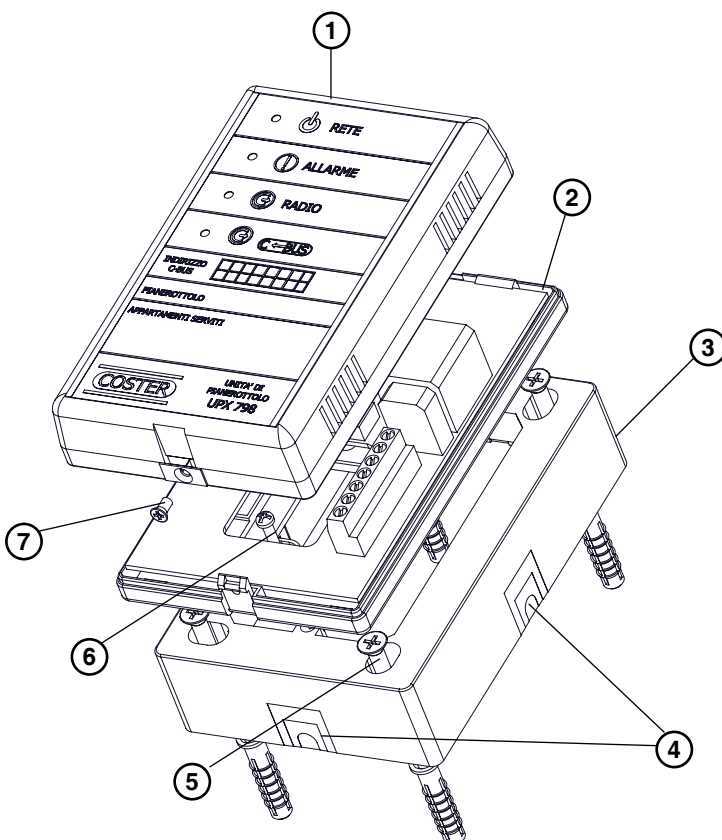
Tutte le funzioni d'uso e di taratura possono essere realizzate dopo che la configurazione dell'impianto è stata completata e collaudata.
Il programma SWC 701 relativo al TERMOAUTONOMO WIRELESS COSTER, ha le informazioni on line per realizzare tutte le tarature e i comandi necessari.

11. INSTALLAZIONE A MURO DI UPX 79. C1

ATTENZIONE :

**UPX 79. C1 è già meccanicamente adatto per il montaggio con le scatolette da murare (esempio : tipo 503).
Se per il montaggio è necessario utilizzare delle canaline esterne per non rompere il muro, è indispensabile usare la scatola, in dotazione, per sollevare dal muro UPX 79. C1, e inserire i fili attraverso la foratura al fianco della morsettieria.**

NON PASSARE CON I FILI SOPRA IL CIRCUITO ELETTRONICO, POICHE' PUO' ALTERARE LA TRASMISSIONE RADIO FINO AD IMPEDIRLA COMPLETAMENTE



- 1 - Coperchio
- 2 - Base con circuito elettronico : fare molta attenzione a non deformare l'antenna e il circuito connesso
- 3 - Scatola/distanziale porta cavi
- 4 - Entrate preformate per ingresso cavi
- 5 - Viti per fissaggio della scatola/distanziale (3) al muro
- 6 - Viti per fissaggio della base (2) con la scatola/distanziale (3)
- 7 - Vite fissaggio calotta

Fare passare i cavi attraverso il foro della base (2), e connetterli alla morsettieria.
Alloggiare l'abbondanza dei cavi dentro la scatola/distanziale (3), per non alterare l'emissione radio dell'antenna.

12. BUS DI COMUNICAZIONE FRA UCX 608 (MASTER) E UNITA' DI PIANEROTTOLO UPX79. (SLAVE)

Il Master UCX 608 è l'unità centrale che controlla tutte le unità di pianerottolo tipo UPX 79. C1 (SLAVE).
Può controllarne fino ad un massimo di 23 unità.
Comunicazione via C-Bus locale secondario.

Modifiche scheda

Data	Revisione	Pagina	Paragrafo	Descrizione
21.10.13 AM	A	tutte	tutti	Passaggio a versione C1